

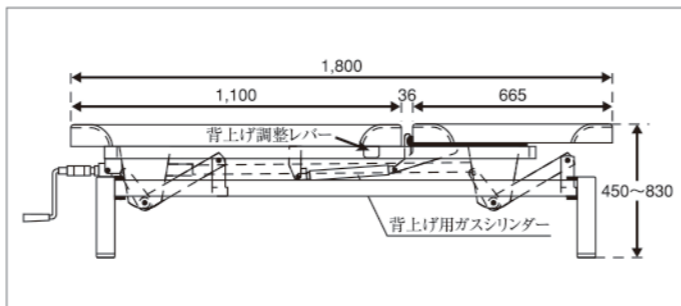
手動式UP/DOWN・背上げ診察台



手動式UP/DOWN・背上げ診察台

品名	手動式UP/DOWN・背上げ診察台
品番	DF-SG
サイズ (W×L×Hmm)	W650×L1800×H450~830 (重量:約52kg)
定価	195,000円

- 上下昇降はハンドル、背上げはレバーで操作でき、左右どちらにも付け替えが可能です(ガススプリング式)。
- 人が寝ている状態でレバーを引くと、体重に合わせて背もたれがゆっくりと下がります。



■レザーの種類

アイボリー	ブラック	ブラウン	ライトグリーン	ライトブルー	ピンク
-------	------	------	---------	--------	-----

※印刷物のため、多少実物とは異なります。ご了承ください。

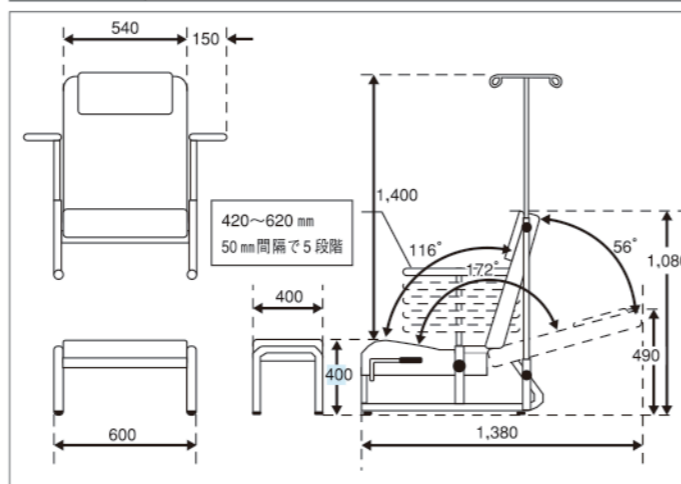
メディカルチェアーリラックス

治療室の省スペースに最適!



メディカルチェアーリラックス

品名	メディカルチェアーリラックス
品番	DF-MCR
サイズ (W×L×Hmm)	下図を参照 (重量:約36kg)
定価	180,000円



- 肘掛け:5段階調整可能
- 背もたれ:無段階 調整範囲角56° (レバーは左右連動式) ガススプリング(フリーロック式) 使用
- 付属品:ガートル棒1本 オットマン

※印刷物のため、多少実物とは異なります。ご了承ください。

※価格は全て税別表記です。



■レザーの種類

アイボリー	ブラック	ブラウン	ライトグリーン	ライトブルー	ピンク
-------	------	------	---------	--------	-----

※印刷物のため、多少実物とは異なります。ご了承ください。



■レザーの種類

アイボリー	ブラック	ブラウン	ライトグリーン	ライトブルー	ピンク
-------	------	------	---------	--------	-----

※印刷物のため、多少実物とは異なります。ご了承ください。



■レザーの種類

アイボリー	ブラック	ブラウン	ライトグリーン	ライトブルー	ピンク
-------	------	------	---------	--------	-----

※印刷物のため、多少実物とは異なります。ご了承ください。

手動式UP/DOWN診察台

品名	手動式UP/DOWN診察台
品番	DF-UD
サイズ (W×L×Hmm)	650×1,800×450~830 (重量:約45kg)
定価	140,000円

- ベッドの高さを手動により簡単にセットが出来る為、より良く患者さんに診察を受けて頂くことが可能になり、尚かつドクターが診察をジャストフィットな高さで行うことを可能にした優れた診察台です。(別寸法も製作出来ます。)



手動式背上げ診察台

品名	手動式背上げ診察台
品番	DF-SU
サイズ (W×L×Hmm)	650×1,800×600 (重量:約43kg)
定価	140,000円

- 背上げを可能にすることで色々な診察姿勢への対応が簡単に出来るようになりました。
- 患者さんの昇降が楽に出来ます。(別寸法も製作出来ます。)



電動式診察台

品名	電動診察台
品番	DF-E
サイズ (W×L×Hmm)	650×1,900×450~830 (重量:約50kg)
定価	260,000円

- UP・DOWNの操作がフットスイッチ使用で大変便利です。
- 強度・安定性に優れています。
- マット部分は、30mmチップと硬質ウレタン10mmの、使用により程良いクッションで患者さんに心地よく診察を受けて頂けます。また、底部はゴム張り、ビックな足回りと、より一層の安定感をアピールします。(別寸法も製作出来ます。)



※価格は全て税別表記です。